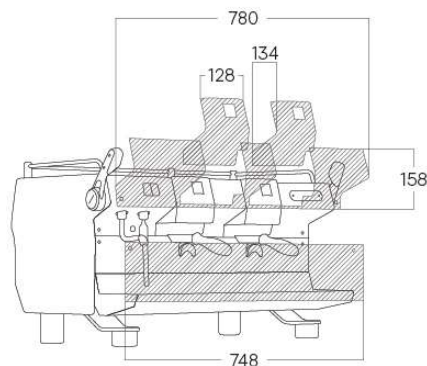


PANEL PRZEDNI

**RS1 2GR****2 GRUPY**

Sz x G x W
 840 x 600 x 463 cm
 33 x 24 x 18 cali

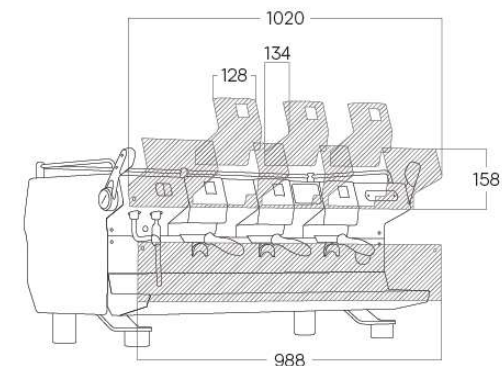
WAGA
 95 kg / 209.4 lb

RS1 3GR**3 GRUPY**

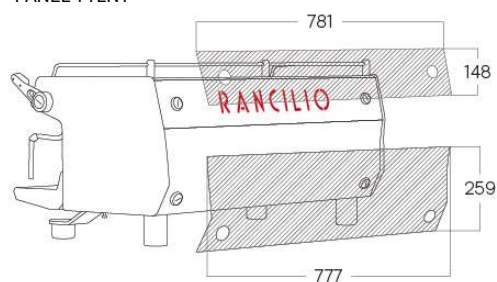
Sz x G x W
 1084 x 600 x 463 cm
 43 x 24 x 18 cali

WAGA
 110 kg / 209.4 lb

PANEL PRZEDNI



PANEL TYLNY

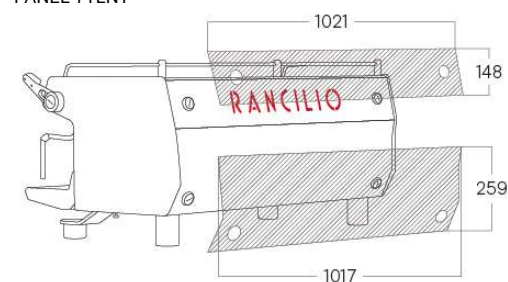


WSZECHSTRONNA ELASTYCZNOŚĆ

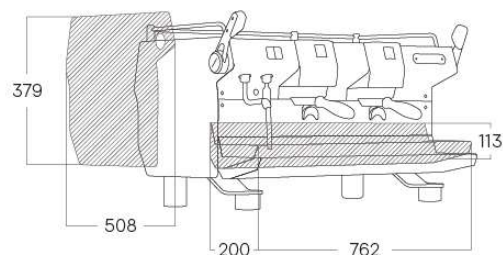
Wszystkie panele ze stali nierdzewnej mogą zostać łatwo zdjęte, dostosowane lub oznaczone marką klienta w zależności od jego potrzeb

Uchwyty kolby i nakładki na dźwignię pary mogą być wykonane z drewna lub innego materiału.

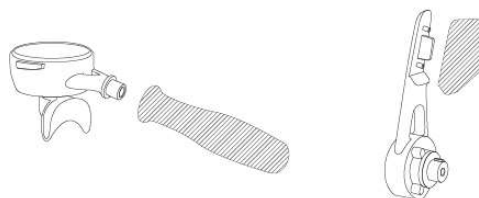
PANEL TYLNY



PANELE BOCZNE I TACA OCIEKOWA



KOLBA I DŹWIGNIA PARY



PANELE BOCZNE I TACA OCIEKOWA

